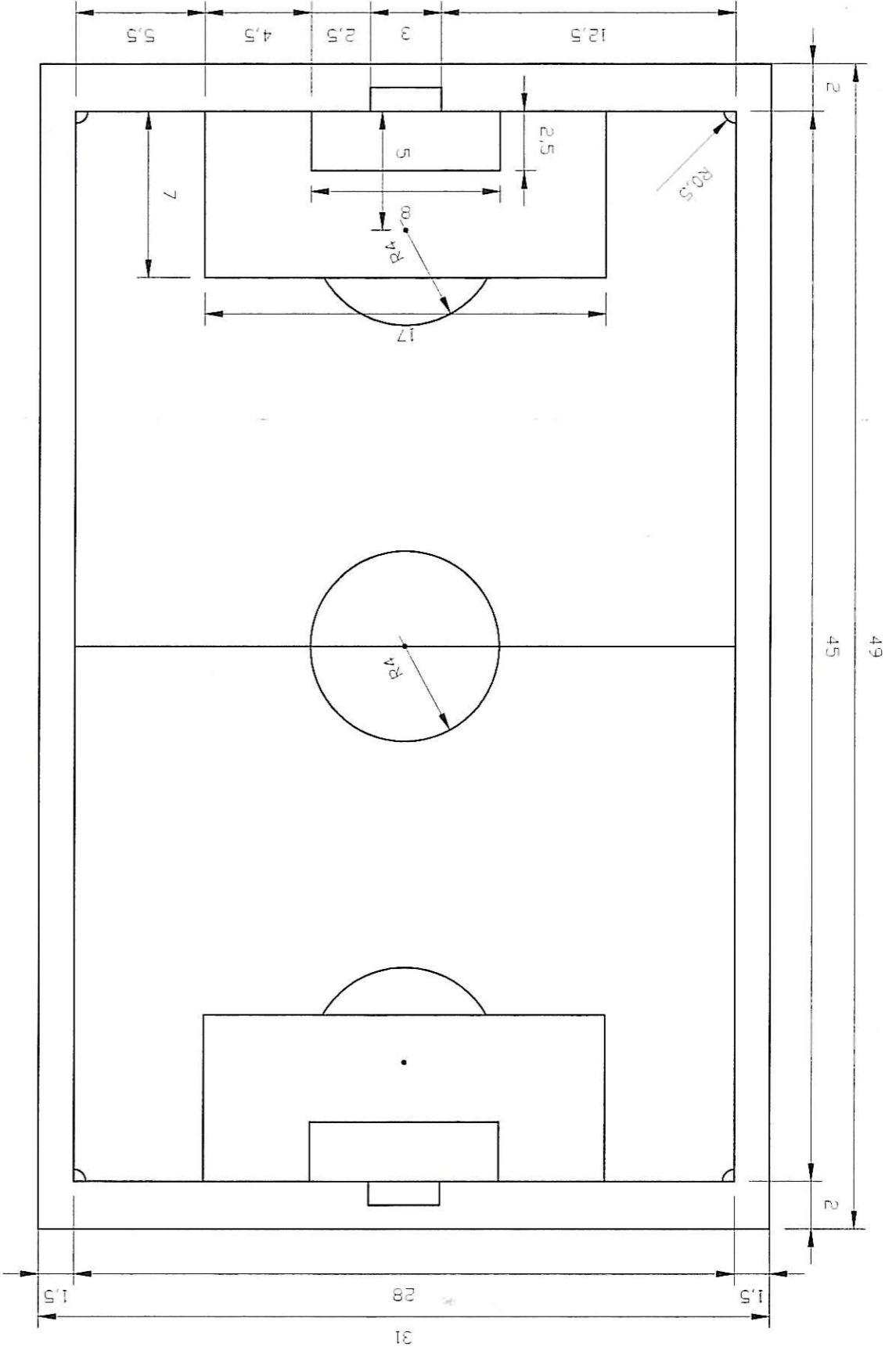
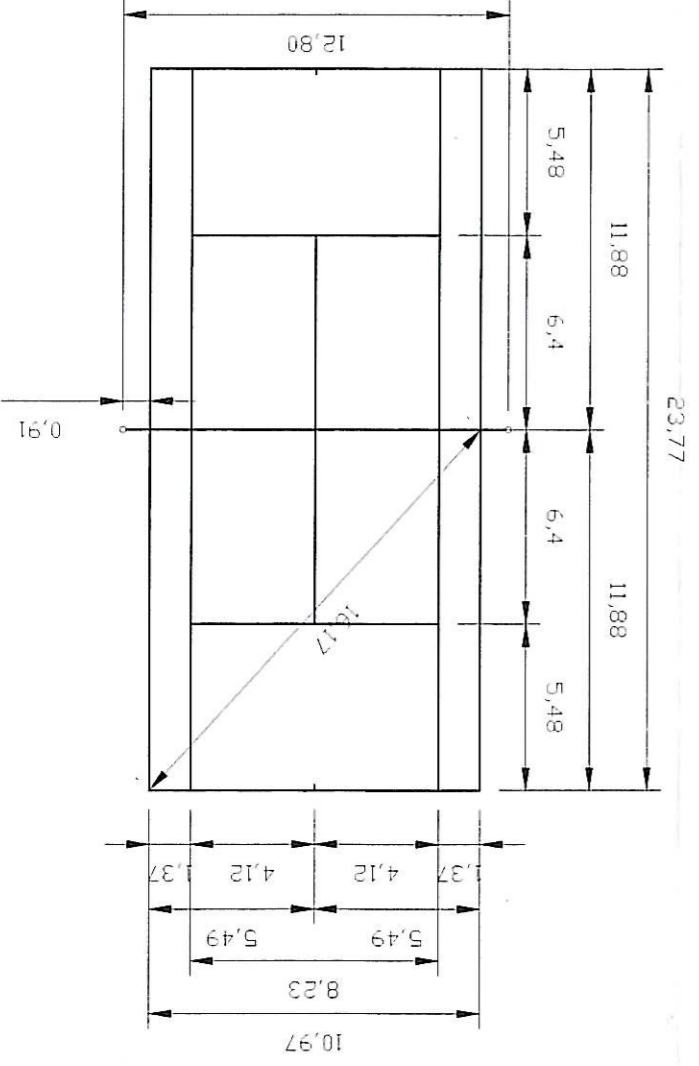
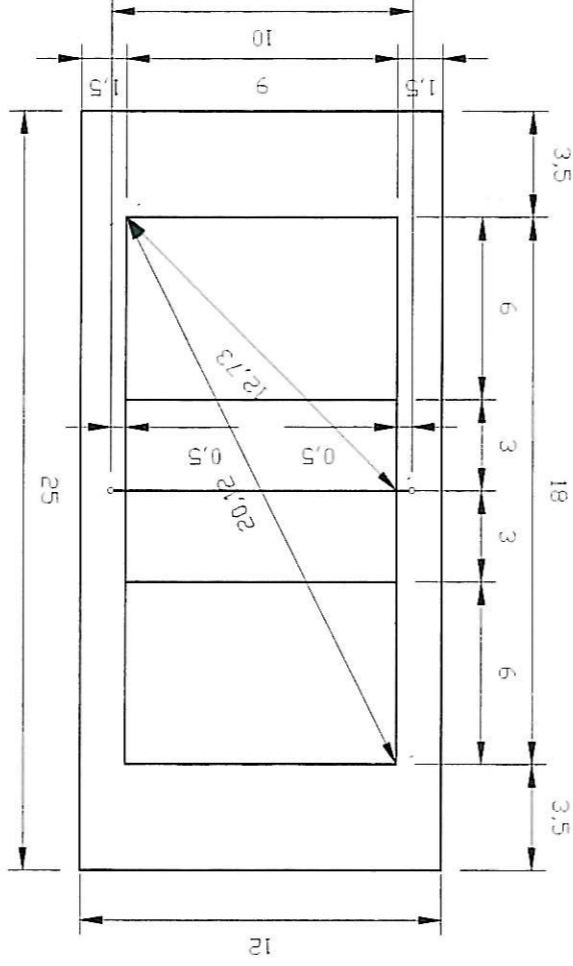


RZUTY BOISK DO PIŁKI NOŻNEJ, PIŁKI SIATKOWEJ, TENISA ZIEMNEGO SKALA - 1:250

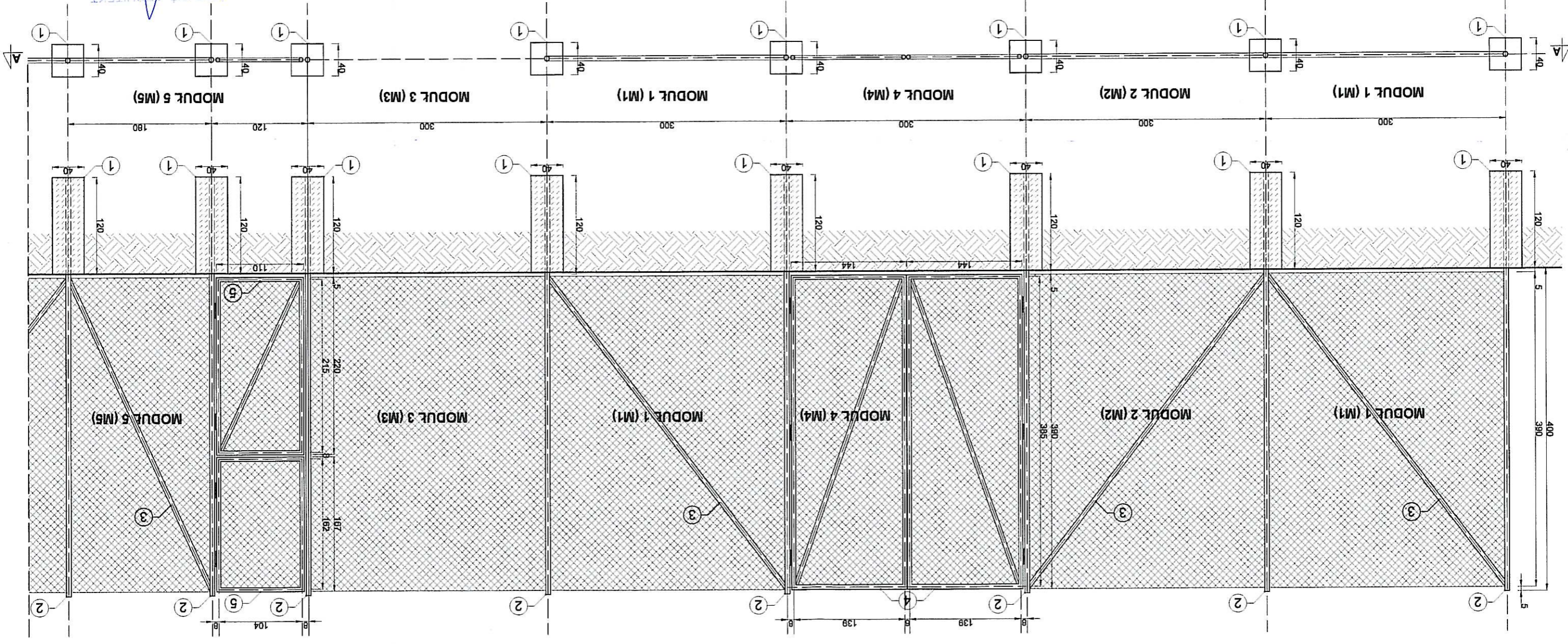


INWESTOR	GMINA MIEJSKA NOWA RUDA RYNEK 1 67-400 NOWA RUDA	
OBIEKT	BOISKO WIELOFUNKCYJNE O NAWIERZCHNI SYNTEZYCZNEJ PRZY MIEJSKIM ZESPÓLE SZKÓŁ NR 1 W NOWEJ RUDZIE	
TEMAT	RZUTY BOISK DO PIŁKI NOŻNEJ, PIŁKI SIATKOWEJ, TENISA ZIEMNEGO	
PROJEKTANT	mgr inż. architekt Andrzej Sankowski	
OPRACOWANIE	mgr inż. Joanna Chmielewska - Kowalska, mgr inż. Marcin Kowalski, Arkadiusz Wojtaszek	
BRANŻA	P.B.	
FAZA	P.B.	
DATA	IV 2007	
SKALA	1:250	
NUMER RYSUNKU	2	

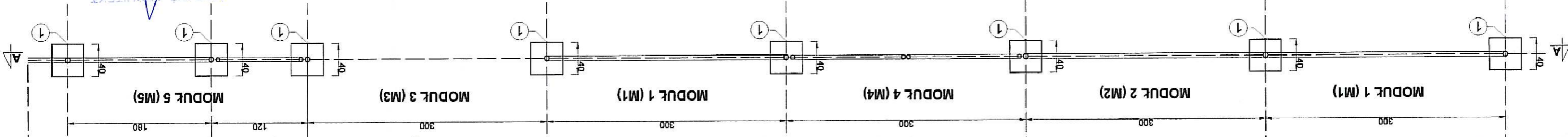
MGR INŻ. ARCHITEKT
ANDRZEJ SANKOWSKI
UPRAWNIENIA W ZAKRESIE PROJEKTOWANIA
UPR. NR EWID. 405 08 0011 B - WARSZAWA
AU: F. 14.03.78-UMW/002/153 wst. 154 wst. 112)
IZBA ARCHITEKTÓW I INŻYNIERÓW
NR 2-179
12BA ARCHITEKT
NR 03 023
57-300 KŁOZÓW

PROJEKT OGRODZENIA, SKALA - 1:50

PRZEKRÓJ A-A



FRAGMENT RZUTU



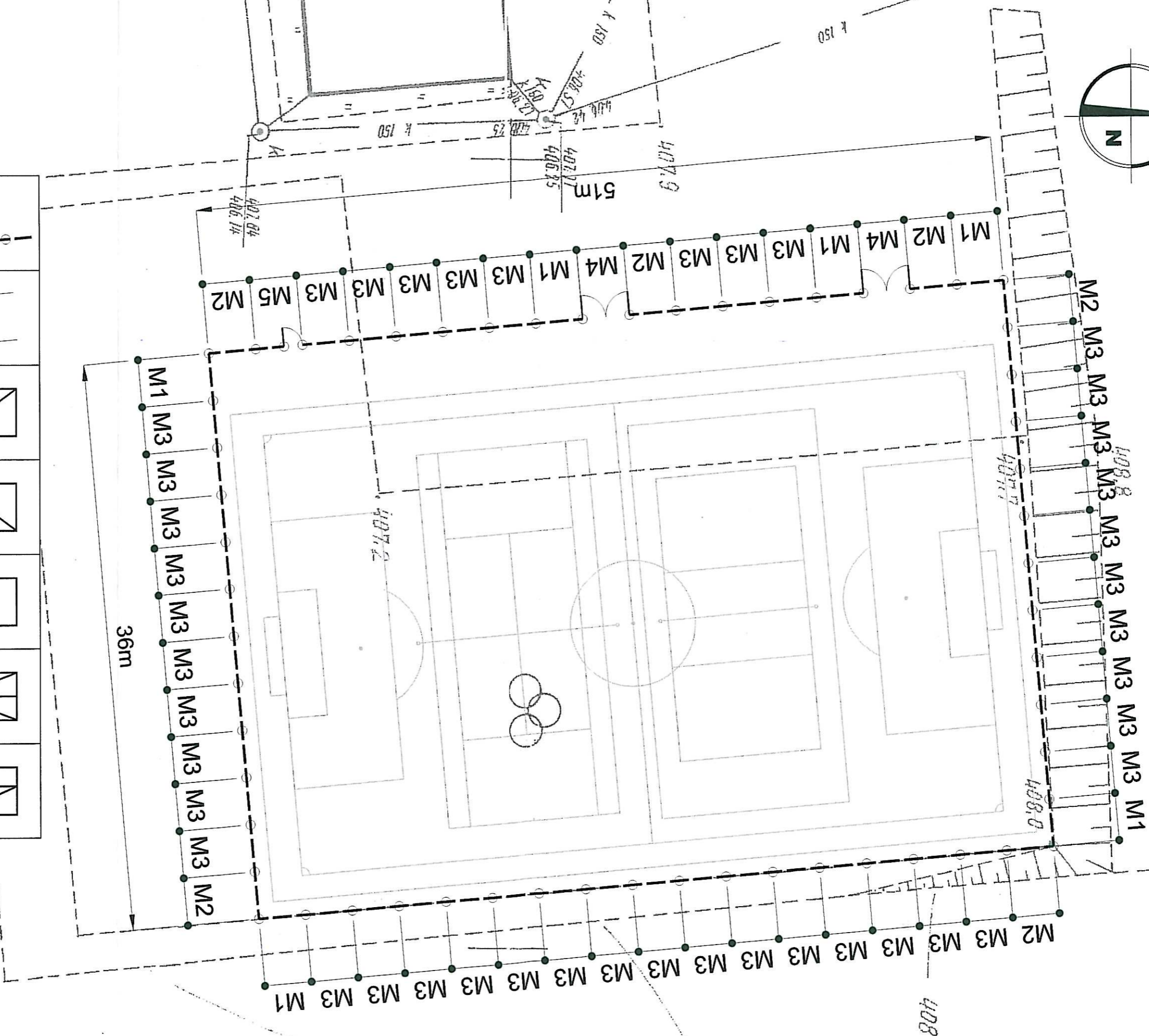
OZNACZENIA:

- ① - FUNDAMENT BETONOWY B15,
- ② - SŁUPKI Z RUR MIN. RØ60,3x6,3 mm,
- ③ - STĘŻENIA Z RUR MIN. RØ51x3,6 mm,
- ④ - BRAMA Z RUR MIN. RØ51x3,6 mm,
- ⑤ - FURTKA Z RUR MIN. RØ51x3,6 mm,
- ⑥ - SIATKA STALOWA OCYNKOWANA 40x40x2 mm.

INWESTOR	GMINA MIEJSKA NOWA RUDA RYNEK 1 57 - 400 NOWA RUDA
OBIEKT	BOISKO WELOFUNKCYJNE O NAWIERZCHNI SYNTEZCZNEJ PRZY MIEJSKIM ZESPÓLE SZKÓŁ NR 1 W NOWEJ RUDZIE
TEMAT	PROJEKT OGRODZENIA
PROJEKTANT	mgr inż. architekt Andrzej Sankowski mgr inż. Joanna Chmielewska - Kowalska, mgr inż. Marcin Kowalski, Arkadiusz Wojszek
OPRACOWANIE	
BRANŻA	P.B.
FAZA	P.B.
DATA	IV 2007
SKALA	1:250
NUMER RYSUNKU	5

MGR INŻ. ARCHITEKT
ANDRZEJ SANKOWSKI
UPRAWNIENIA PROJEKTANTA
UPR. NR EWID. 405/B - IZBA ARCHITEKTÓW
I ZBA URBANISTÓW (NR Z-179)
AUF 14-0379-UM-WALDZYSTOK (NR Z-112)
IZBA ARCHITEKTÓW (NR DS-0628)
57-380 KŁODZKO, ul. Piłsudskiego 7

SCHEMAT MODULARNY OGRODZENIA SKALA - 1:250



OGRODZENIE						
NR MODUŁU	M3	M1	M2	M3	M4	M5

MGR INŻ. ARCHITEKT
ANDRZEJ S. KOWALSKI
 PRACOWNIA PR. ARCHIT. I WYKONAWCZA
 ul. Piłsudskiego 10, 52-100 Wrocław
 tel. 71 378-11-11, fax 71 378-11-12
 IZBA ARCHITEKTÓW W WROCLAWI NR 05 0328
 57-300 KŁOCZKO

INWESTOR	BRANŻA
GMINA MIEJSKA NOWA RUDA RYNEK 1 57-400 NOWA RUDA	P.B.
OBIEKT	FAZA
BOSOĆ MIEJSCOWOŚCIOWA O KAWĘCZCZYNIE SYNTENCYJNE PRZY MIEJSCOWOŚCI WÓJCZEŃSKA NR 1 W NOWEJ RUDZIE	P.B.
TEMAT	DATA
SCHEMAT MODULARNY OGRODZENIA	IV
PROJEKTANT	SKALA
mgr inż. architekt Andrzej Sankowski	1:250
OPRACOWANIE	NUMER RYSUNKU
mgr inż. Joanna Chmielowska - Kowalska mgr inż. Marcin Kowalski Arkadiusz Wójciszek	6