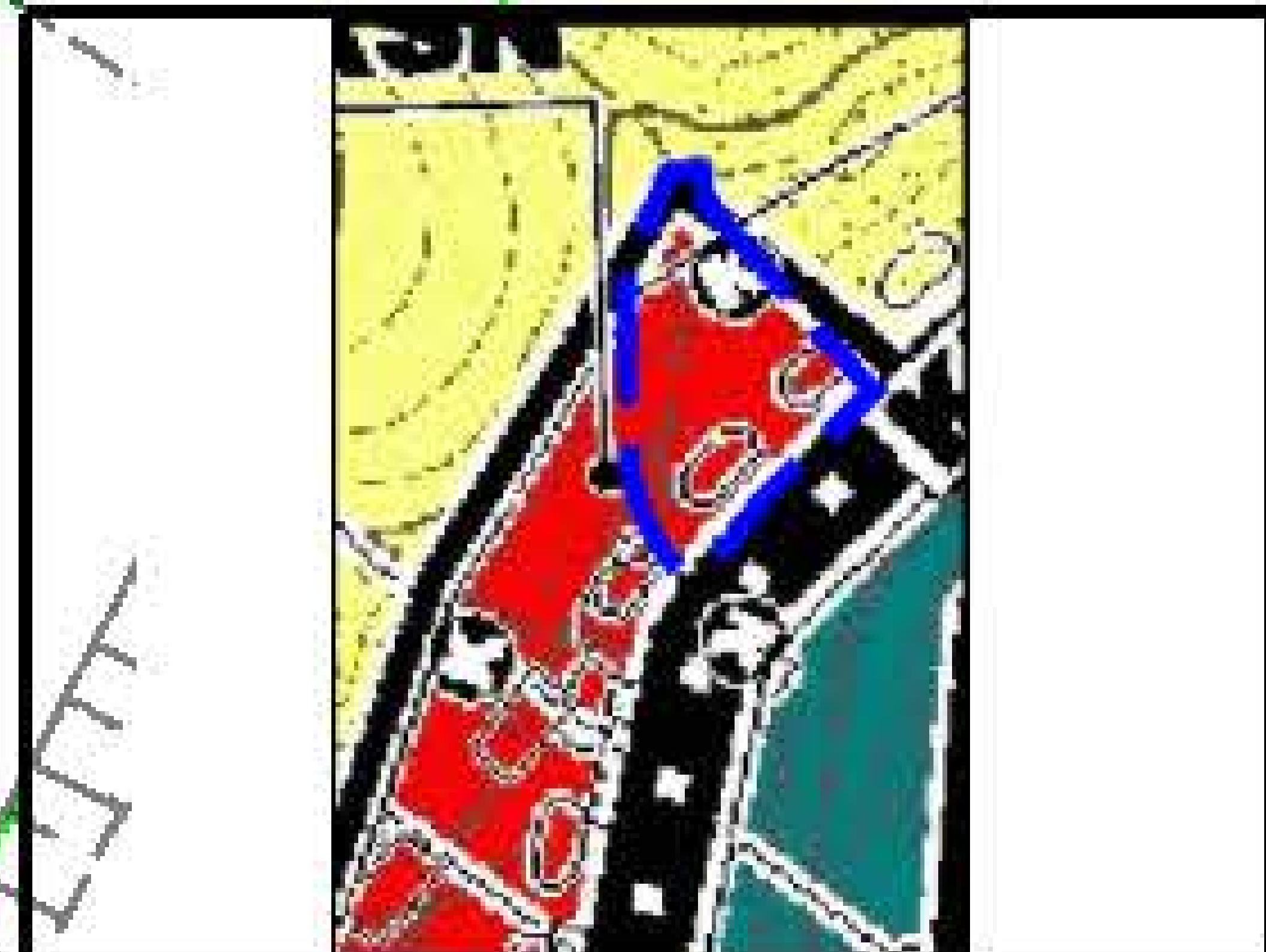


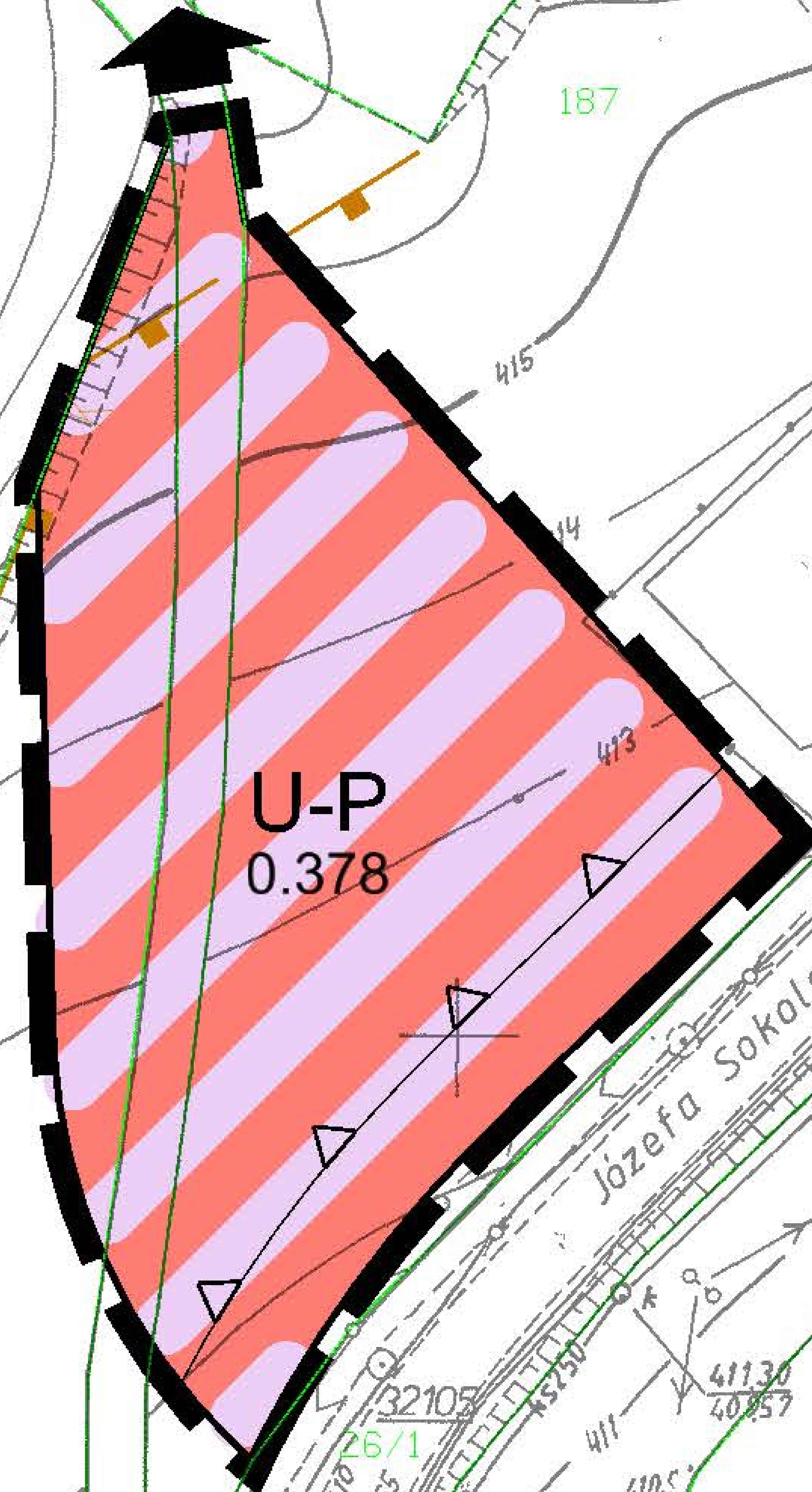
Zmiana miejscowego planu zagospodarowania przestrzennego dla wschodniej części Drogosławia w rejonie obwodnicy Nowej Rudy



LEGENDA

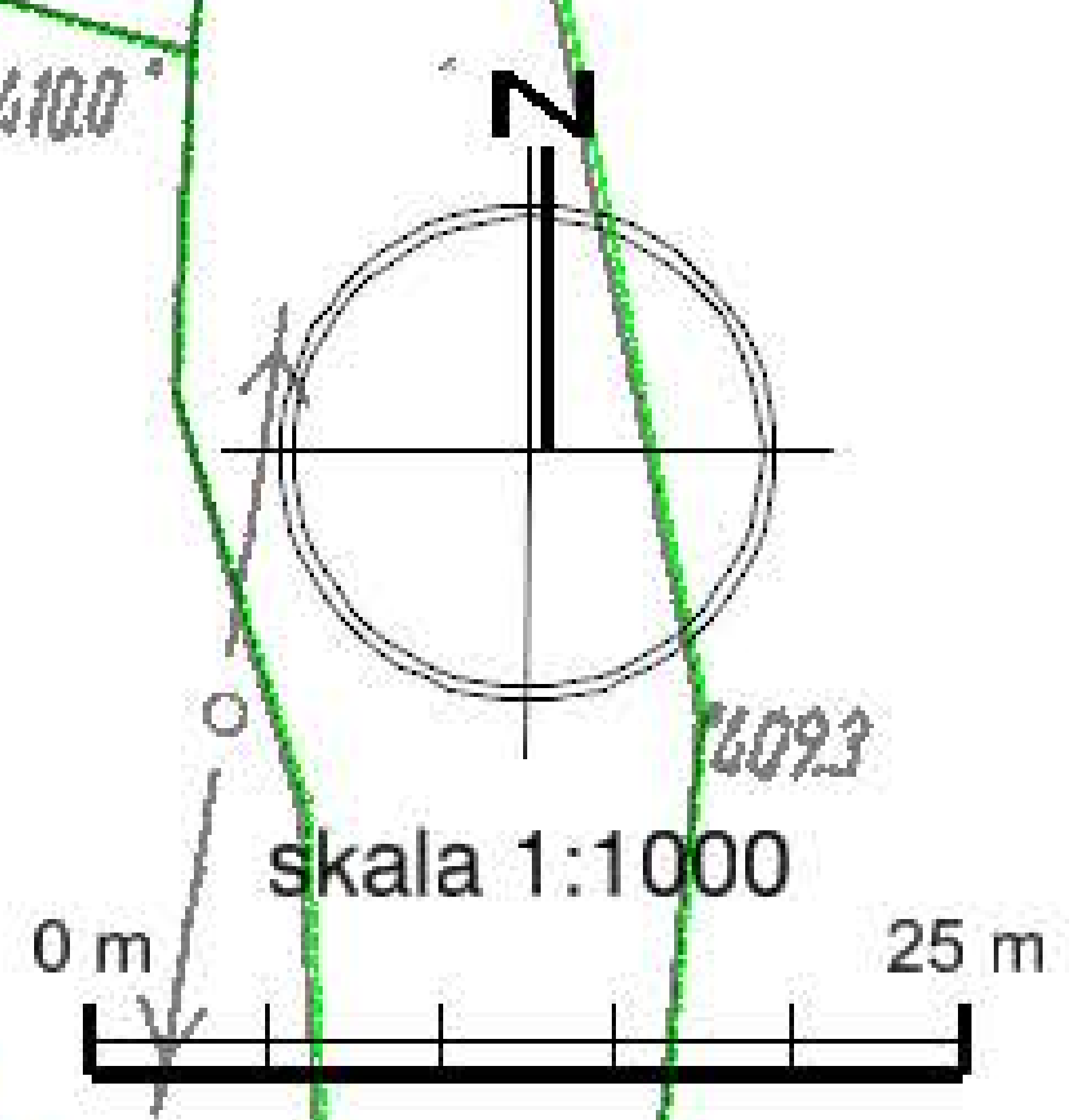
- Granica obszaru objętego planem
- Tereny z przewagą usług w tym m.in. stacji paliw
- Granice strefy "K" ochrony konserwatorskiej krajobrazu kulturowego
- Istniejąca linia wysokiego napięcia 110kV

Wyrys ze studium uwarunkowań i kierunków zagospodarowania przestrzennego gminy miejskiej Nowa Ruda, Uch. Nr 25/IV/07 z dnia 24 stycznia 2007r. oraz zmiany studium uwarunkowań i kierunków zagospodarowania przestrzennego Gminy Miejskiej Nowa Ruda, Uch. Nr 281/XXXIV/13 z dnia 29 maja 2013r. skala 1:10000



LEGENDA

- Symbol terenu
- Powierzchnia terenu w [ha]
- OBOWIĄZUJĄCE USTALENIA PLANU**
- Granica obszaru objętego planem
- Linia rozgraniczająca tereny o różnym przeznaczeniu lub różnych zasadach zagospodarowania
- Nieprzekraczalna linia zabudowy
- Teren usługowych obiektów budowlanych oraz obiektów produkcyjnych, składów i magazynów
- Miejsce powiązania komunikacyjnego
- Strefa K - ochrony krajobrazu kulturowego
- ELEMENTY PLANU O CHARAKTERZE INFORMACYJNYM**
- cały obszar mpzp Udokumentowane złożę węgla kamiennego "Nowa Ruda Pole Piast Rejon Waclaw"
- Sieć napow. wysokiego napięcia (110 kV)



| | |
|--|---|
| <p>ul. Strzegomska 42 J / 14, 53 611 Wrocław, Polska www.geoplan.com.pl, email: info@geoplan.com.pl tel/fax: (+48) 71 3550509, kom. 05014/5117, kom. 0501729555 NIP 8961801719, REGON 931912789</p> | |
| INWESTOR: | Urząd Miejski w Nowej Rudzie ul. Rynek 1, 57-400 Nowa Ruda |
| TEMAT: | Zmiana miejscowego planu zagospodarowania przestrzennego dla wschodniej części Drogosławia w rejonie obwodnicy Nowej Rudy |
| RYSUNEK: | Rysunek planu, zał. nr 1. do Uchwały Nr .../13 Rady Miejskiej w Nowej Rudzie z dnia ... 2013r. |
| OPRACOWAL: | mgr inż. Adrian Luszka - nr upr. urb. Z-381 - projektant mgr inż. Paweł Czuczvara - nr upr. urb. Z-323 - projektant mgr inż. Katarzyna Matusiak - projektant mgr inż. arch. Agnieszka Niezabitowska - nr upr. urb. Z-322 - projektant mgr inż. Maciej Niźborski - as. projektanta |
| SKALA: | 1:2000 (pom. 1:1000) |
| DATA: | kwiecień 2015r. |